



# **WB-DC-40D**

## Manuel d'utilisation

V1.0.3

## **Droits d'auteur**

Ce manuel d'utilisation est protégé par les droits d'auteur de Wellborne SAS. Aucune entité ou personne ne peut extraire ou copier une partie ou la totalité de ce manuel d'utilisation sans l'autorisation écrite de l'entreprise. Le contenu ne doit être transmis sous aucune forme, y compris les documents et les publications.

Tous les droits sont réservés. Wellborne SAS a l'interprétation finale de ce manuel d'utilisation. Les spécifications du produit peuvent être mises à jour de temps à autre et peuvent être modifiées sans préavis !

**Merci d'avoir choisi nos  
Bornes de recharge WELLBORNE !**

Afin de mieux comprendre et utiliser ce produit, le manuel de l'utilisation propose une introduction détaillée aux fonctions, à l'installation, à l'utilisation et à la maintenance de la station WB-DC-40D. Ce manuel est indispensable lors de l'installation, la supervision, le débogage et la maintenance de la station.

Nous espérons sincèrement que ce produit pourra répondre à vos besoins, n'hésitez pas à nous faire part de vos commentaires et suggestions sur les performances et fonctions de nos produits. Nous améliorons continuellement la qualité de nos produits et services.

# Sommaire

Avis de sécurité.....	6
1. Présentation du produit.....	7
2. Liste de colisage.....	9
3. Installation et câblage.....	9
4. Configuration des paramètres.....	14
5. Instruction de fonctionnement et introduction de l'affichage LCD.....	19
6. Spécifications Techniques.....	25
7. Annexe.....	27
8. Garantie.....	28

Lisez attentivement le manuel avant d'utiliser ce produit pour un fonctionnement correct et optimal. Garder le manuel dans un endroit facile d'accès pour référence future.

Pour assurer la sécurité du personnel et de l'équipement, certaines informations relatives à la sécurité sont fournies et mises en évidence dans le manuel. Ces informations relatives à la sécurité sont signalées par les icônes suivantes. Veuillez les lire attentivement et faire en sorte que la sécurité reste prioritaire.



Identifie un danger qui pourrait entraîner des blessures graves ou la mort si non correctement suivi.



Identifie un danger qui, s'il n'est pas strictement observé, pourrait entraîner des défaillances de l'équipements ou perte de propriété.



Haute tension! Risque de choc.

L'équipement contient des composants de stockage d'énergie (condensateur, inductance). Pour l'entretien et la réparation, veuillez éteindre l'équipement et attendre pendant au moins 5 minutes avant de continuer.



Piquet de mise à la terre

Assurez-vous que ce produit a été correctement mis à la terre pour éviter tout risques et chocs électriques.

## Avis de sécurité

1. Tenez les matériaux inflammables, les matériaux explosifs et les vapeurs inflammables à l'écart de la station de charge.
2. Gardez le connecteur/pistolet de charge propre et sec, nettoyez-le avec un tissu sec s'il est taché, il est strictement interdit de toucher la partie métallique du connecteur lorsque le connecteur est sous tension. N'utilisez pas ce produit si le cordon d'alimentation ou le connecteur est abimé, l'isolation détérioré, ou montre tout autre signe de dégât, veuillez en informer le personnel.
3. N'essayez pas de démonter, réparer ou modifier le produit. Aucune pièce n'est réparable par l'utilisateur à l'intérieur. Pour toutes demandes techniques, veuillez contacter le personnel, toutes mauvaises opérations pourrait causer des dégâts, des fuites d'eau ou des fuites de courant électrique.
4. Débrancher le connecteur/pistolet est strictement interdit pendant la charge, ce qui pourrait entraîner des blessures corporelles et des dégâts sur le véhicule.
5. En cas de condition anormale, appuyez immédiatement sur le bouton d'arrêt d'urgence, ce qui éteindra toutes les entrées et sorties pour assurer la sécurité des personnes et du matériel.
6. La charge doit être effectué avec prudence par temps de pluie ou de tonnerre.
7. Éloignez les enfants de la borne de recharge, car cela pourrait causer des blessures.
8. Assurez-vous que les portes avant et arrière sont fermées pour réduire le risque de choc et mauvais fonctionnement du chargeur.
9. La charge ne peut être appliquée que lorsque le véhicule électrique est stationné et immobile. Veuillez d'abord éteindre le moteur pour charger un véhicule hybride.
10. Le produit est équipé d'un RCD (disjoncteur différentiel) pour la protection contre les courants résiduels, appuyez sur le bouton « test » au moins une fois par mois pour s'assurer de son bon fonctionnement.

# 1. Présentation du produit

Le chargeur rapide DC à double pistolet intégré est principalement utilisé pour la charge rapide DC de véhicules électriques. Ce produit intègre la conversion de puissance, le contrôle de charge, le contrôle de l'interaction homme-machine, la communication, la facturation et le comptage, et a de bonnes fonctions anti-poussière et étanche, degré de protection IP54, fonctionnement et entretien à l'extérieur. C'est le meilleur choix pour le DC rapide en extérieur mise en charge.



- |                                  |                             |
|----------------------------------|-----------------------------|
| 1. HMI                           | 5. Indicateurs LED          |
| 2. Lecteur RFID                  | 6. Sortie d'air             |
| 3. Entrée d'air                  | 7. Support de montage       |
| 4. Support du pistolet de charge | 8. Bouton d'arrêt d'urgence |

Explication des comportements des voyants LED:

Bleu - Veille (l'équipement de charge ne peut être utilisé que lorsque la lumière bleue est allumée);

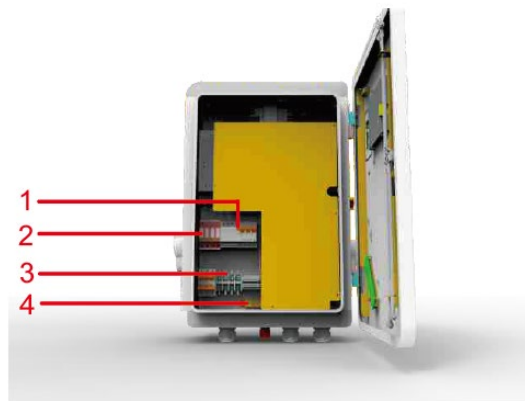
Rouge fixe / clignotant - Défaut;

Vert fixe - Chargement en cours;

Vert clignotant - Établissement de la communication;

Jaune clignotant - Initialisation du système.

Vue intérieur de la borne:



1. Entrée AC RCBO;
2. SPD ;
3. Bloc d'entrée AC. La configuration du terminal est (①L1 ; ②L2 ; ③L3 ; N) de gauche à droite ;
4. Borne PE



**Fig. Dispositif de protection contre les surtensions AC**

Remarque : l'équipement de charge détectera l'état actuel du module parafoudre en temps réel. Lorsque le module de protection contre la foudre est endommagé, l'affichage aura une alarme indiquant que le dispositif de protection contre la foudre est défectueux. Lors de la réparation et du remplacement du module de protection contre la foudre, le capot latéral gauche doit d'abord être retiré. Le technicien de maintenance peut alors actionner le disjoncteur du circuit de protection contre les surtensions et remplacer le module de protection contre la foudre ! (Le cercle noir sur la figure est l'indicateur d'état de la protection contre la



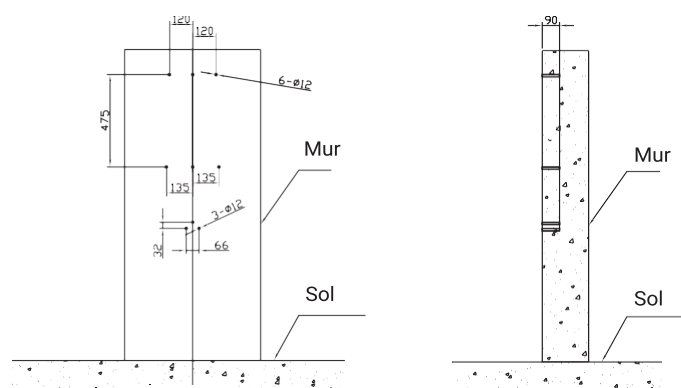
foudre. Lorsque la fenêtre d'indication indique le vert, le module de protection contre la foudre est en état normal ; lorsque la fenêtre d'indication indique le rouge, le module de protection contre la foudre a été cassé et endommagé, et le module de protection contre la foudre doit être remplacé.)

## 2. Liste de colisage

No.	Articles	Qté	Remarque
1	Équipement de charge mode 4	1	
2	Manuel d'utilisation	1	
3	Certificat de qualité	1	
4	Support de montage	1	Déjà installé à l'arrière de l'équipement de charge
5	Crochet de câble	1	
6	Boulon d'expansion à tête hexagonale, acier inoxydable M8 * 80/304	9	

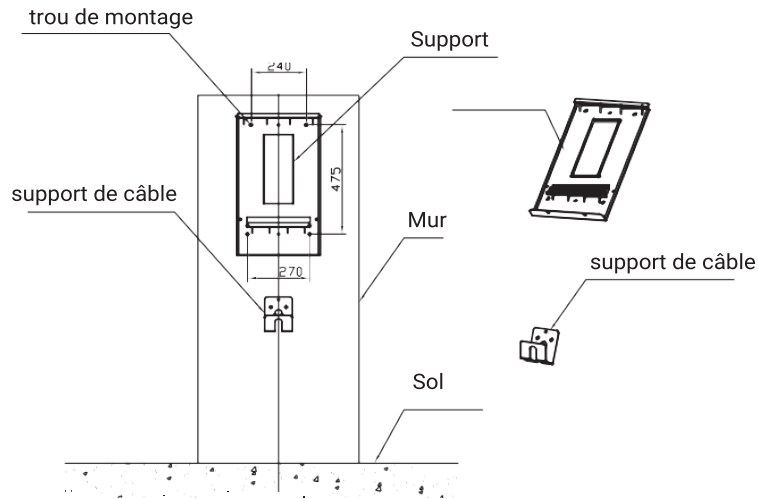
## 3. Installation et câblage

1. Tout d'abord, en fonction des exigences spécifiques de hauteur d'installation de l'utilisateur, déterminez la hauteur d'installation de l'équipement de charge et la hauteur d'installation du crochet de câble. Selon les dimensions des dessins suivants, percez 4 trous pour le montage du support et 3 trous pour le montage du crochet de câble sur le mur. Retirez les boulons d'expansion dans le sac d'accessoires d'emballage, enfoncez les boulons d'expansion dans les trous. Retirez les écrous et les rondelles pour une utilisation ultérieure



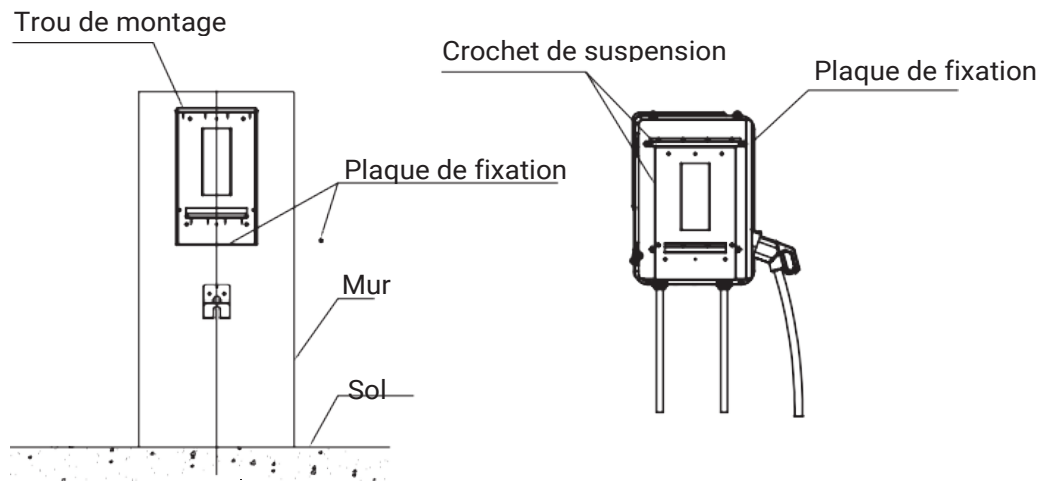
**Percez les trous de fixation dans le mur**

2. Desserrez les 2 vis au bas de l'équipement de charge qui fixe le support de montage, conservez-les correctement pour une utilisation ultérieure. Placez le support de montage sur les boulons qui viennent d'être installés et vissez les écrous et les rondelles. Retirez le crochet de câble et fixez-le en suivant la même procédure








### Percez les trous de fixation dans le mur

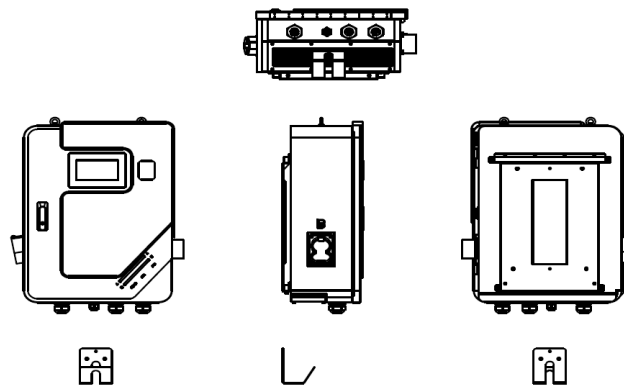
3. Une fois le support de montage et le crochet de câble fixés, placez l'équipement de charge sur le support de montage, avec la partie pliée vers l'extérieur insérée dans la fente située à l'arrière de l'équipement de charge. Verrouillez l'équipement de charge sur le support en bas à l'aide des 2 vis. L'installation est terminée.



**Insérez les crochets de suspension du chargeur dans les trous de suspension et installez la borne.**

4. Maintenant préparez le câblage. Utilisez 4 câbles d'alimentation et 1 câble PE, il est suggéré d'utiliser un câble à 5 conducteurs (avec PE inclus / 5G16) pour la commodité d'utiliser le presse-étoupe étanche à l'eau. Les fils sous tension doivent mesurer au moins 16 mm<sup>2</sup>, le PE doit être supérieur à 10 mm<sup>2</sup>. Le fil PE doit être serti sur une cosse à anneau de taille M6. Déverrouillez les 2 verrous sur le côté gauche du capot avant supérieur et ouvrez-le. Connectez les câbles d'entrée AC aux bornes correspondantes via le presse-étoupe en bas à gauche et fixez-les (reportez-vous à la partie 'Vue interne et description des bornes' pour le raccordement des fils), placez le couvercle transparent sur le bornier à des fins de sécurité. Connectez le câble réseau à travers le trou devant le presse-étoupe d'entrée AC à la prise RJ45 et serrez le presse-étoupe afin qu'il soit étanche à l'eau. Allumez le RCBO. Enclenchez le disjoncteur différentiel interne. Fermez et verrouillez le couvercle supérieur après avoir vérifié le câblage interne et la position du disjoncteur. Le câblage est alors terminé.

	L1	L2	L3	N	PE
Terminal					
Wire	≥16 mm <sup>2</sup> ≥AWG5	≥16 mm <sup>2</sup> ≥AWG5	≥16 mm <sup>2</sup> ≥AWG5	≥16 mm <sup>2</sup> ≥AWG5	≥10 mm <sup>2</sup> ≥AWG7

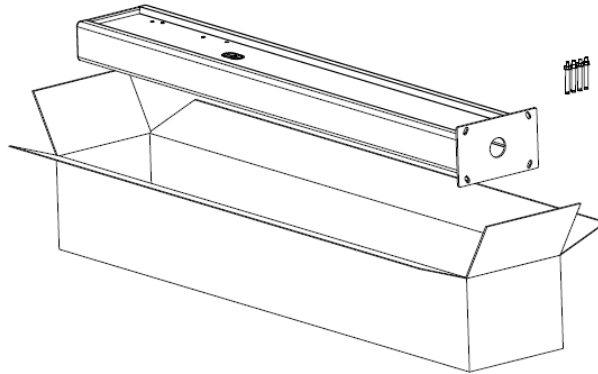


## Remarque

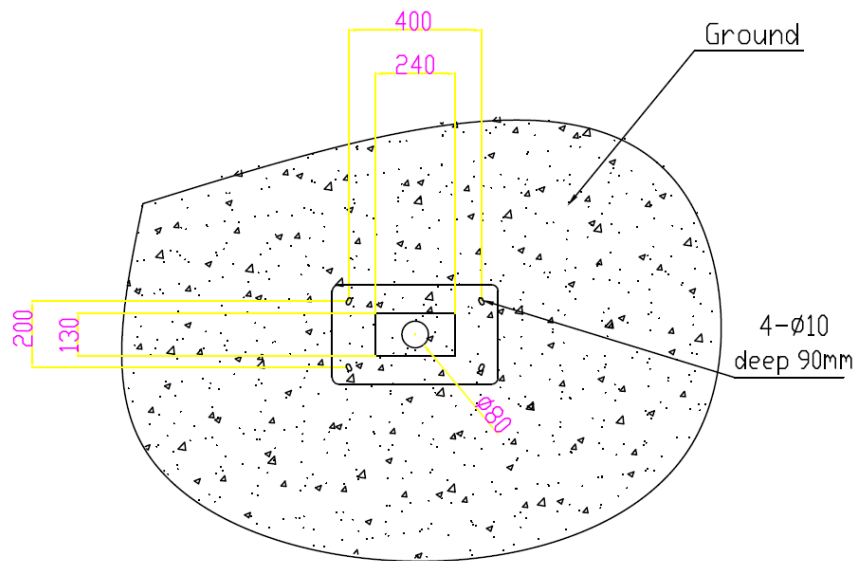
1. Seul le personnel professionnel peut effectuer le câblage, connecter les fils d'entrée AC dans le bon ordre de phase selon les marquages sur la borne.
2. La borne PE doit être connectée à la terre de manière solide et fiable !
3. Pas de travail sous tension ! Éteignez le disjoncteur en amont dans le panneau de distribution et le disjoncteur à l'intérieur de l'équipement de charge avant de réparer ou d'effectuer la maintenance.
4. Veuillez ne pas démonter l'appareil sans autorisation !

### 3.1 Installation du poteau de montage

#### 3.1.1 Ouvrir l'emballage du mât, retirer le mât et les accessoires de montage



3.2.2 Le poteau doit être installé sur une surface dure, une surface en béton est recommandée, il peut également être monté sur un sol solide. Percez les trous selon les exigences indiquées sur l'illustration pour les boulons d'expansion fixinp.





## 4. Configuration des paramètres

Une fois installé et connecté, l'équipement de charge doit d'abord être configuré en fonction des besoins réels de l'utilisateur. Les paramètres sont configurés via l'écran LCD tactile. Enregistrez les modifications et quittez, l'équipement de charge peut alors être utilisé normalement.

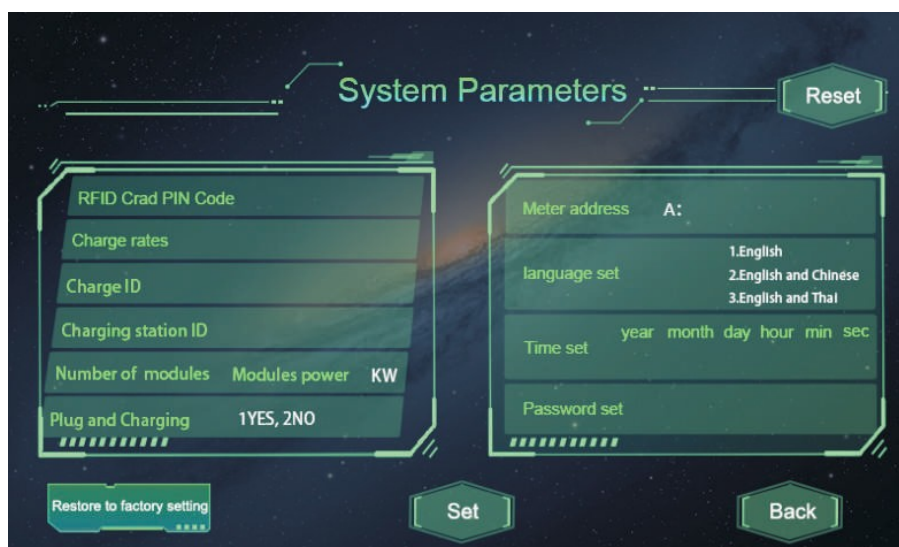


Une fois le système en mode veille, cliquez sur le bouton marqué par le rectangle rouge dans la figure ci-dessus pour accéder à la page de gestion du système, comme illustré ci-dessous.



Page de gestion du système

## 4.1 Paramètre système



### Page paramètres système

No.	Paramètres	Description de la fonction
1	CODE PIN carte RFID	Réglage du code PIN du lecteur RFID, un code à 6 chiffres, le paramètre par défaut est 242007. Il doit être le même avec le code PIN de la carte utilisateur. Les utilisateurs peuvent également utiliser un autre code PIN s'ils disposent d'un graveur de carte pour modifier le code PIN de la carte utilisateur.
2	Taux tarifaire	Réglage du tarif de facturation, utilisé pour fixer le prix du kWh.
3	Charge ID	ID du chargeur, il est suggéré d'utiliser le numéro de série comme ID du chargeur.
4	Charging station ID	Numéro d'identification de la borne de recharge. (Une station de charge peut être constituée de plusieurs équipements de charge).
5	Number of power modules	Nombre de modules d'alimentation à l'intérieur de l'équipement de charge mode 4.
6	Modules power	Réglage de la puissance nominale du module d'alimentation
7	Plug and Charging	Réglage du mode de charge. 1 est le mode Plug & charge, le paiement n'est pas nécessaire ; 2 est le mode APP ou RFID.

8	Adresse du compteur	Adresse modbus du compteur DC (déjà pré-réglée en usine, il n'est pas permis de la modifier)
9	Language	Paramètres de langue. Prend actuellement en charge l'affichage bilingue thaï-anglais et thaï-chinois.
10	Réglage de l'heure	Réglage de l'heure du système. Le format est Y, M, D, H, M, S. Le réglage de l'année ne peut qu'être défini par les 2 derniers chiffres, par ex. utilisez 19 pour 2019.
11	Mot de passe défini	Mot de passe de la page de gestion. Il s'agit d'un mot de passe à longueur fixe à 4 chiffres. La valeur par défaut est «1234».

**Après avoir modifié les paramètres, cliquez sur le bouton « Définir » pour enregistrer le paramètre, puis cliquez sur le bouton « Retour » pour que le paramètre prenne effet.**

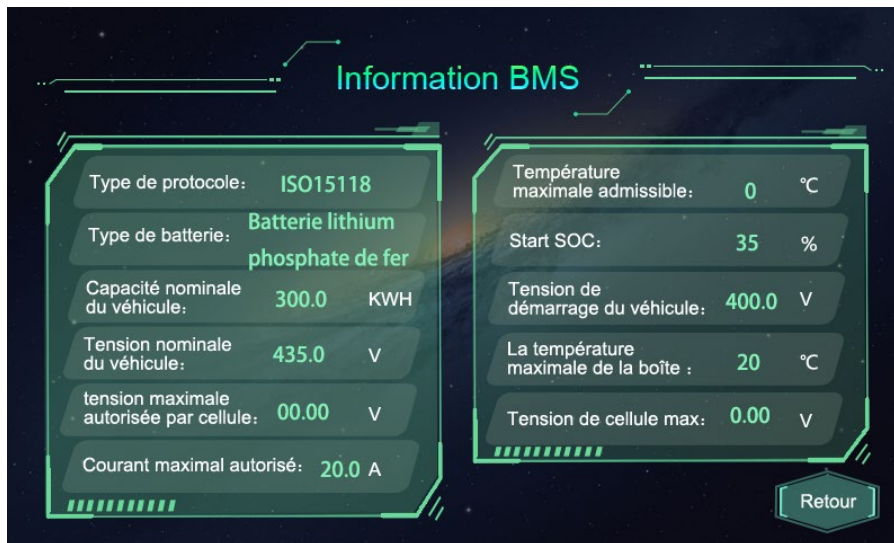
#### 4.2 Paramètres réseau

Les paramètres réseau doivent être configurés lorsque la station de charge est connectée au serveur de la plateforme de supervision pour son fonctionnement et sa gestion. Les paramètres réseau comprennent les paramètres du serveur et les paramètres du chargeur. Actuellement, l'équipement de charge prend en charge la connexion LAN, WiFi ou 4G



No.	Paramètres	Description de la fonction
1	URL du serveur1	Paramètre d'adresse du serveur, utilisé pour définir le domaine ou l'adresse IP du serveur back-office.
2	URL du serveur2	Adresse du serveur de sauvegarde. Ce paramètre n'est pas disponible actuellement, réservé pour une utilisation future.
3	IP du chargeur	Réglage IP de l'équipement de charge
4	Masque de sous-réseau	Paramètre de masque de sous-réseau
5	Passerelle	Paramètre de la passerelle
6	DNS	Adresse du serveur DNS
7	MAC Addr	Adresse Mac
8	IP du serveur	Adresse IP du serveur
9	Port de serveur	Numéro de port du serveur
10	WIFI SSID	Paramètre WIFI SSID, pour définir le nom du réseau sans fil auquel l'équipement de charge doit être connecté. Une fonction réservée pour une utilisation future
11	Clé WIFI	Réglage du mot de passe WiFi. Une fonction réservée pour une utilisation future
12	Clé d'authentification	Paramètre d'authentification de connexion OCPP

### 4.3 Paramètres de protection



Les paramètres liés à la protection, tels que la tension, le courant, la température, la puissance, etc..

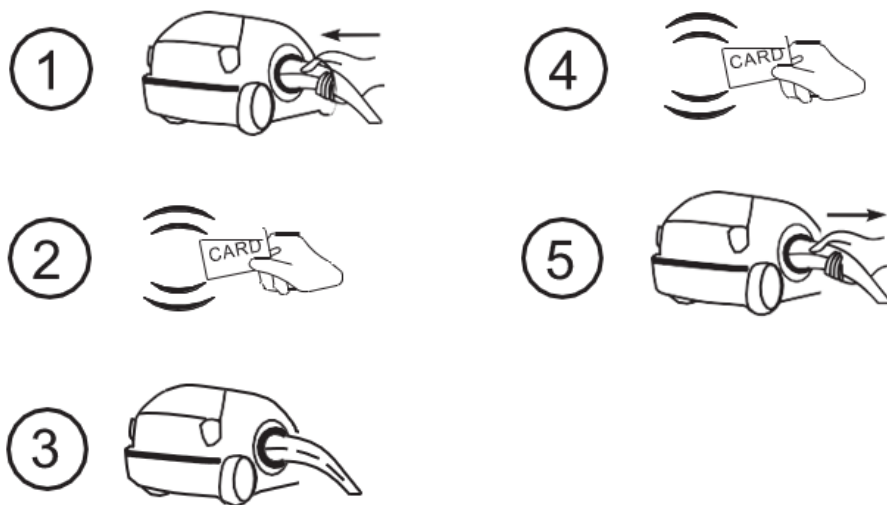
No.	Paramètres	Description de la fonction
1	Valeur de surtension de sortie DC	Réglage de la limite de surtension de la sortie DC
2	Valeur de surintensité de sortie DC	Réglage de la limite de surintensité de la sortie DC
3	Valeur de surtension d'entrée AC	Réglage de la limite de surtension de l'entrée AC
4	Valeur de sous-tension d'entrée AC	Sous le réglage de la limite de tension de l'entrée AC
5	Valeur de surintensité d'entrée AC	Réglage de la limite de surintensité de l'entrée AC
6	Puissance limite de sortie DC	Réglage de la limitation de puissance de la sortie DC
7	Valeur de surchauffe du chargeur	Réglage de la limite de surchauffe du connecteur de charge
8	Valeur de température de déclassement du chargeur	La température du connecteur de charge à laquelle l'équipement de charge commence à diminuer la puissance de sortie
9	La resistance d'isolement	La valeur minimale de la résistance d'isolement

# 5. Instruction de fonctionnement et introduction de l'affichage LCD

## 5.1 Unité de charge DC

### Mode APP/RFID:

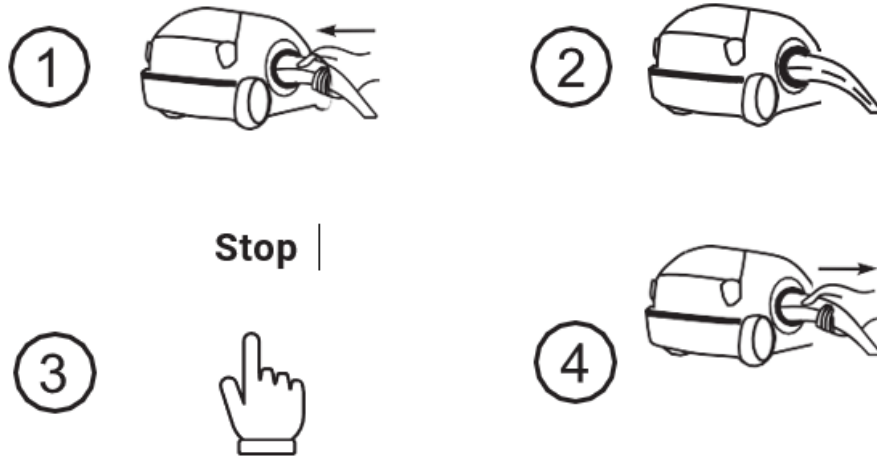
Lancez ou arrêtez de charger en scannant le code QR à l'aide de l'application ou en glissant une carte RFID. Vous pouvez également utiliser l'Application mobile pour la réservation et le paiement à condition que le serveur back-office prenne en charge cette fonction;



**Flux de processus de fonctionnement en mode APP / RFID**

## Mode Plug & Charge :

Le chargement démarrera automatiquement après le branchement du VE.  
Si vous souhaitez arrêter le chargement, appuyez simplement sur l'icône d'arrêt à l'écran.



Flux de processus de fonctionnement en mode : « Plug & Charge »

## 5.2 Présentation de l'interface LCD

L'équipement de charge est équipé d'un écran tactile de type résistance industrielle de 7 pouces. Le contenu d'affichage est comme ci-dessous:



Lorsqu'il est mis sous tension, l'équipement de charge affichera cette page



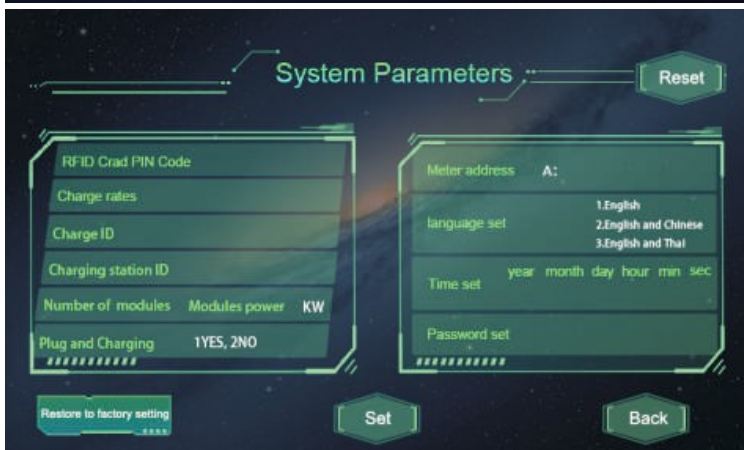
Page d'information de charge, qui affiche l'état de l'équipement de charge, comme la veille, la charge, les panne, etc.



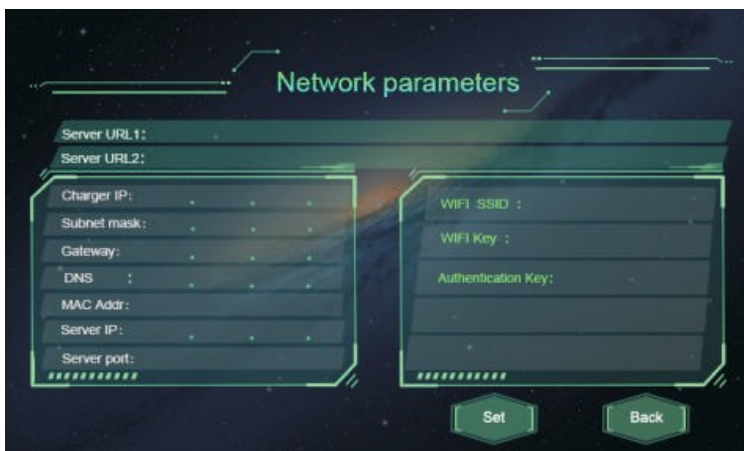
Page de gestion, l'utilisateur peut définir différents types de paramètres ici. L'authentification par mot de passe est requise lors de l'accès à chaque page de paramétrage.



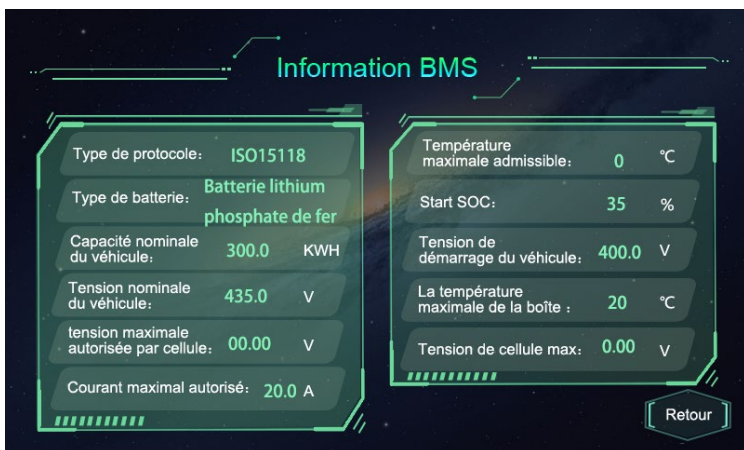
Fenêtre de mot de passe. Avant de saisir une valeur numérique, appuyez d'abord sur le champ d'affichage de texte pour y déplacer le curseur, puis vous pouvez saisir le mot de passe à 4 chiffres. Un mot de passe incorrect n'entraînera aucune réponse ni aucune action.



Page des paramètres système



Page des paramètres réseau, utilisée pour définir les paramètres liés au réseau de serveur back-office et équipement de charge.



Page des paramètres de protection de DC sortie, utilisée pour définir la valeur limite de tension, courant, puissance, température, etc.

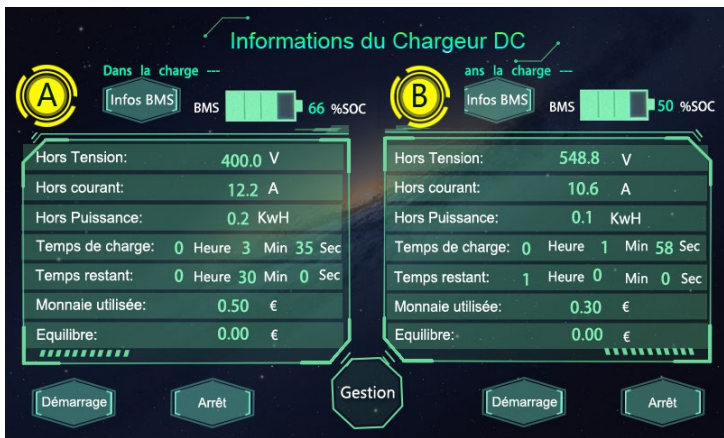




Page d'enregistrement des défauts, l'utilisateur peut vérifier ici l'enregistrement des défauts de l'historique.



Page d'enregistrement de charge.



Page d'informations sur la charge, pour vérifier les paramètres de charge en temps réel.

### 5.3 Annexe : code d'erreur

No.	Description du défaut
1	L'arrêt d'urgence est enfoncé
2	Défaut de communication RFID
3	Erreur de surchauffe
4	Défaut de protection contre la foudre
5	Erreur de communication du module de puissance
6	Défaut de communication du compteur
7	Défaut de surtension de sortie DC
8	Défaut de surintensité de sortie DC
9	En attente du délai de communication BMS
10	Délai de détection d'isolement
11	Défaut de détection d'isolement
12	Défaut d'inversion de tension de batterie
13	DC + Erreur de blocage du contacteur
14	DC- Erreur de blocage du contacteur
15	Erreur de déconnexion de la ligne de prise
16	Branchez la tête de connexion sur défaut de température
17	Erreur de blocage du contacteur AC
18	Surtension d'entrée AC
19	Sous-tension d'entrée AC
20	Défaut de communication BMS



## 6. Spécifications Techniques

DÉSIGNATION	WB-DC-40D
<b>ENTRÉE &amp; SORTIE</b>	
Tension d'entrée	260~530V AC
Tension d'entrée nominale	400V AC
Fréquence	50Hz/60Hz
Type de prise DC	CCS Type 2, prise double
Plage de tension de sortie	150~750V DC
Max. puissance de sortie	40kW
Max. courant de sortie	CCS 80A
Précision de tension	<±0.5%
Précision actuelle	≤ ± 1% (à 20% ~ 100% de la puissance nominale)
Précision de régulation de tension	≤±0.5%
Précision de régulation de courant	≤±1%
Coefficient d'ondulation	RMS: ≤±0.5%; Pointe: ≤±1%
Précision de mesure	0.5%
Efficacité	≥95.2%
Longueur de câble	5m
<b>PROTECTION</b>	
Protection de survoltage	Oui
Protection contre les sous-tensions	Oui
Protection de surcharge	Oui
Protection de court circuit	Oui
Protection contre les fuites à la terre	Oui
Protection contre les surchauffes	Oui
Protection contre la foudre	Oui

## FONCTIONS ET ACCESSOIRES

Affichage	Écran tactile de 7 pouces
Ethernet / WIFI / 4G	Oui/Opt/Opt
Aide au paiement	RFID/QR (standard)
Indicateur	Oui
Arrêt d'urgence	Oui

## ENVIRONNEMENT DE TRAVAIL

Degré de protection	IP54
Température de fonctionnement	-20°C ~+50°C
Humidité relative	5%-95% sans condensation
Altitude maximale	<2000m
Refroidissement	Refroidissement à air forcé
Consommation électrique en veille	<25W
Emission de bruit	≤65db

## MÉCANIQUE

Dimension (L / H / P)	548/775/298mm
Poids (kg)	90KG

## ACCESSOIRES DE MONTAGE

Certificat	CE
------------	----

# 7. Annexe

## 7.1 Schéma électrique

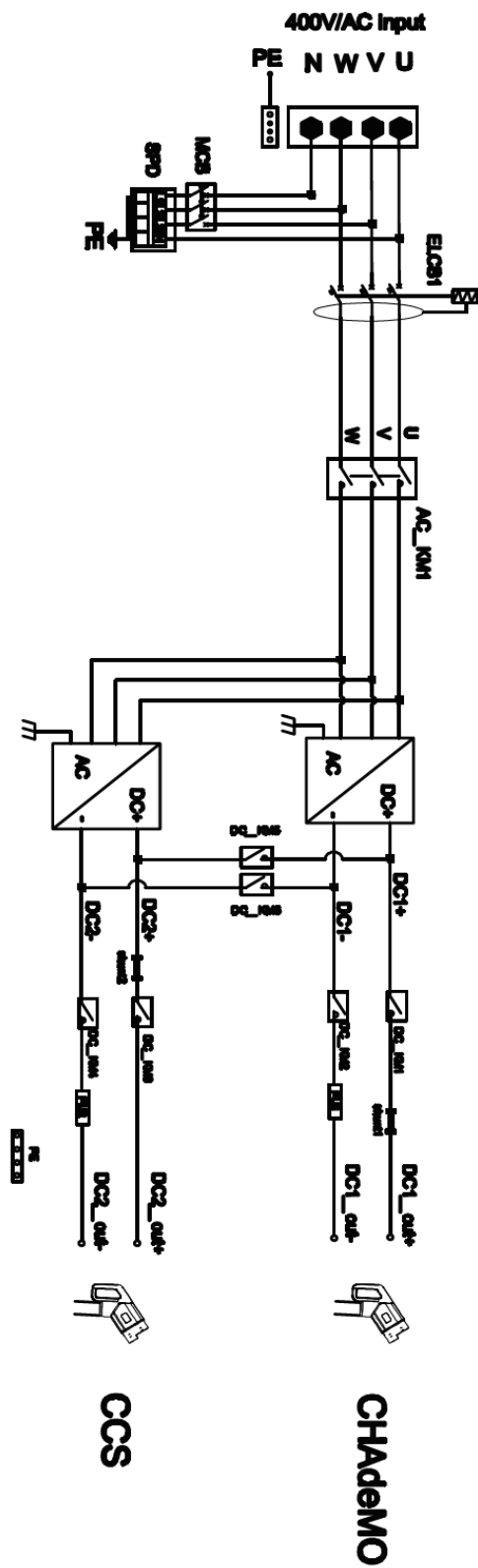


Fig7-1, schéma électrique du circuit principal

## **8. Garantie**

### **Période de garantie**

La période de garantie de ce produit est de 3 ans. Si le contrat en dispose autrement, le contrat prévaudra. Pour les cas de garantie pendant la période de garantie, le client doit présenter la facture d'achat du produit au personnel de service de Wellborne. En même temps, la plaque signalétique sur le produit doit être clairement visible, sinon la demande de garantie pourrait ne pas être acceptée.

### **Condition de garantie**

Wellborne réparera ou remplacera le produit gratuitement pendant la période de garantie. La machine défectueuse après le remplacement sera la propriété de Wellborne et le client devra donner un certain temps à Wellborne pour réparer la machine défectueuse.

### **Exonération de responsabilité**

Wellborne se réserve le droit de ne pas accepter la demande de garantie si les conditions ci-dessous se produisent :

1. Aucun logo Wellborne sur le produit ;
2. La période de garantie a expirée ;
3. Panne ou dégât causé par une installation incorrecte, en installant l'appareil dans un environnement non autorisé, par un stockage ou une utilisation incorrecte, etc. (par exemple, température trop élevée ou trop basse, humidité ou environnement trop difficile, haute altitude ou tension / courant instable, etc.)
4. Panne ou dégât causé par l'installation, la réparation, la modification ou le démontage par du personnel de service non autorisé ;
5. Panne ou dégât causé par l'utilisation de pièces détachées qui ne sont pas d'origine Wellborne;
6. Panne ou dégât causé par un accident ou une erreur humaine (erreur de fonctionnement, rayures, manipulation, chocs, accès à une tension inappropriée, etc.), ou des dégâts de transport ;
7. Panne ou dégât causé par une force majeure telle que les catastrophes naturelles (les tremblements de terre, la foudre, les incendies, etc.) ;
8. Autres pannes ou dégâts qui ne sont pas causés par un problème de qualité du produit ou de ses composants.

### **Déclaration de responsabilité**

Les droits d'auteur de ce manuel appartiennent à Wellborne. Aucune organisation ou individu ne peut extraire ou copier une partie ou la totalité du contenu de ce manuel sans l'autorisation écrite de Wellborne, et ne peut être reproduit et diffusé sous aucune forme (y compris les matériaux et les publications). Tous les droits sont réservés, Wellborne a l'interprétation finale ce manuel. Ce manuel est susceptible de changer sans préavis.

Pour plus d'informations, rendez-vous sur [www.wellborne.fr](http://www.wellborne.fr)



**WELLBORNE SAS**

49 Boulevard Lucien Sampaix 69190 Saint-Fons, France

**T** + 33 09 73 79 63 33

**E** [contact@wellborne.fr](mailto:contact@wellborne.fr)

**W** [www.wellborne.fr](http://www.wellborne.fr)