

ZEN

SOLO 7.4

Monophasé 7.4 kw - 1 sortie AC - avec pistolet



ZEN SOLO 7.4 KW AVEC PISTOLET

- Puissance de charge : 7.4kW AC – 32A
- Chargeur AC pour usage domestique et professionnel
- Connecteur prise courant (type 2 standard) / NF EN 62196-2
- Connecteur Type 2S (Optionnel)
- Compatible avec tous les modèles de véhicules électriques et hybrides rechargeables
- Sortie unique
- Boîtier étanche et robuste
- Compteur MID en option
- Différentiel type A inclus
- Support mural inclus
- Pose murale ou au sol (optionnel)
- Garantie 3 ans



SORTIE AC UNIQUE

Optez pour la simplicité avec les bornes Sortie AC unique, offrant une recharge dédiée et efficace pour chaque véhicule.

SUPPORT MURAL

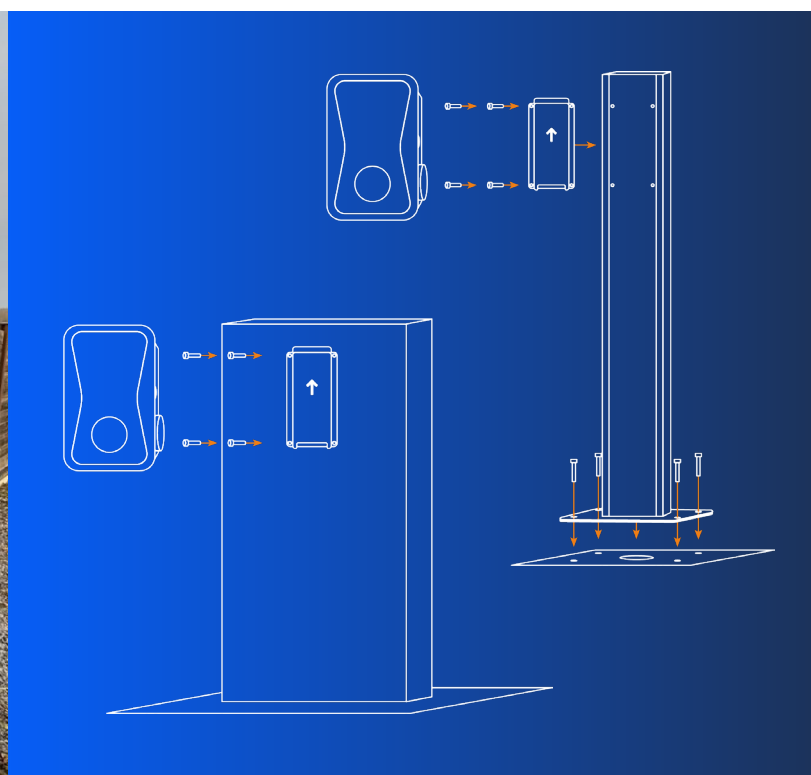
Améliorez votre expérience de recharge grâce à une installation mural ou au sol avec le poteau de montage ZEN SOLO



PRISE T2S



PISTOLET DE CHARGE



CARACTÉRISTIQUES

WB-07S-P

ENTRÉE & SORTIE

Tension d'entrée	230V AC
Fréquence d'entrée	50Hz
Tension de sortie	230V AC
Max. puissance de sortie	7.4kW
Max. courant de sortie	32A
Type d'interface de charge	IEC 62196-2, Type 2 standard
Connexion	Pistolet
Longueur de câble	5m
Nombre de connexions	1

PROTECTION

Protection de survolage	Oui
Protection contre les sous-tensions	Oui
Protection de surcharge	Oui
Protection de court circuit	Oui
Protection contre les fuites à la terre	Oui
Protection contre les surchauffes	Oui
Protection contre la foudre	Oui

FONCTIONS ET ACCESSOIRES

Ethernet / WIFI / 4G	Oui / Oui / Opt
LCD	Non
RCD	Noark C40 1P+N Type A 30mA (AC) + protection 6mA contre les courants de défaut (DC) / Equivalent Type B
Contrôle d'accès	RFID / QR / APP
Voyant LED	Oui
Bouton d'arrêt d'urgence	Non
Réglage intelligent de la puissance	Oui
Pro-earth	Oui
Comptage MID	Opt

ENVIRONNEMENT DE TRAVAIL

Indice de protection	IP65
Résistance aux chocs	IK10
Température de fonctionnement	-20°C ~+50°C
Humidité relative	5%-95% sans condensation
Altitude maximale	<2000 m
Refroidissement	Refroidissement par air naturel
Consommation électrique en veille	<8W

MÉCANIQUE

Dimension (L / H / P)	240 / 380 / 164 mm
Poids (kg)	9.5 kg
Dimension du packaging (L / H / P)	360 / 460/ 360 mm

CERTIFICATIONS

Certificat	CE
------------	----