

# ZEN

## SOLO 7.4

Monophasé 7.4 kw - 1 sortie AC



### ZEN SOLO 7.4 KW

- Puissance de charge : 7.4kW AC – 32A
- Chargeur AC pour usage domestique et professionnel
- Connecteur prise courant (type 2 standard) / NF EN 62196-2
- Connecteur Type 2S (Optionnel)
- Compatible avec tous les modèles de véhicules électriques et hybrides rechargeables
- Sortie unique
- Boîtier étanche et robuste
- Compteur MID en option
- Différentiel type A inclus
- Support mural inclus
- Pose murale ou au sol (optionnel)
- Garantie 3 ans



### SORTIE AC UNIQUE

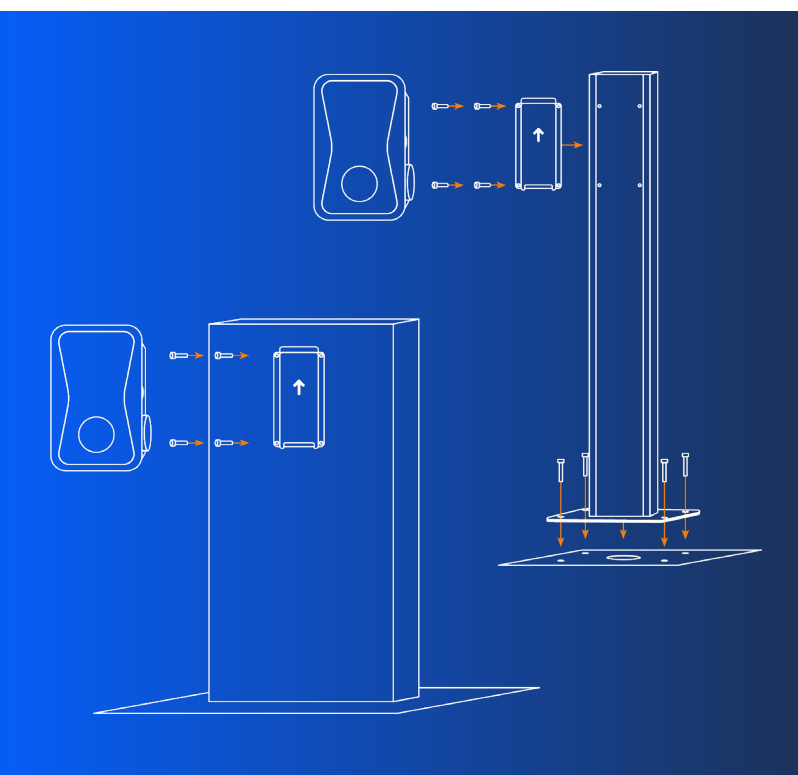
Optez pour la simplicité avec les bornes Sortie AC unique, offrant une recharge dédiée et efficace pour chaque véhicule.

### SUPPORT MURAL

Améliorez votre expérience de recharge grâce à une installation mural ou au sol avec le poteau de montage ZEN SOLO



PRISE T2S



### CARACTÉRISTIQUES

WB-07S-SS

#### ENTRÉE & SORTIE

Tension d'entrée	230V AC
Fréquence d'entrée	50Hz
Tension de sortie	230V AC
Max. puissance de sortie	7.4kW
Max. courant de sortie	32A
Type d'interface de charge	IEC 62196-2, Type 2S / IEC 61851-1
Connexion	Prise Standard
Longueur de câble	-
Nombre de connexions	1

#### PROTECTION

Protection de survolage	Oui
Protection contre les sous-tensions	Oui
Protection de surcharge	Oui
Protection de court circuit	Oui
Protection contre les fuites à la terre	Oui
Protection contre les surchauffes	Oui
Protection contre la foudre	Oui

#### FONCTIONS ET ACCESSOIRES

Ethernet / WIFI / 4G	Oui / Oui / Opt
LCD	Non
RCD	Noark C40 1P+N Type A 30mA (AC) + protection 6mA contre les courants de défaut (DC) / Equivalent Type B
Contrôle d'accès	RFID / QR / APP
Voyant LED	Oui
Bouton d'arrêt d'urgence	Non
Réglage intelligent de la puissance	Oui
Pro-earth	Oui
Comptage MID	Opt

#### ENVIRONNEMENT DE TRAVAIL

Indice de protection	IP65
Résistance aux chocs	IK10
Température de fonctionnement	-20°C ~+50°C
Humidité relative	5%-95% sans condensation
Altitude maximale	<2000 m
Refroidissement	Refroidissement par air naturel
Consommation électrique en veille	<8W

#### MÉCANIQUE

Dimension (L / H / P)	240 / 380 / 164 mm
Poids (kg)	7 kg
Dimension du packaging (L / H / P)	320 / 430 / 240 mm

#### CERTIFICATIONS

Certificat	CE / NF
------------	---------